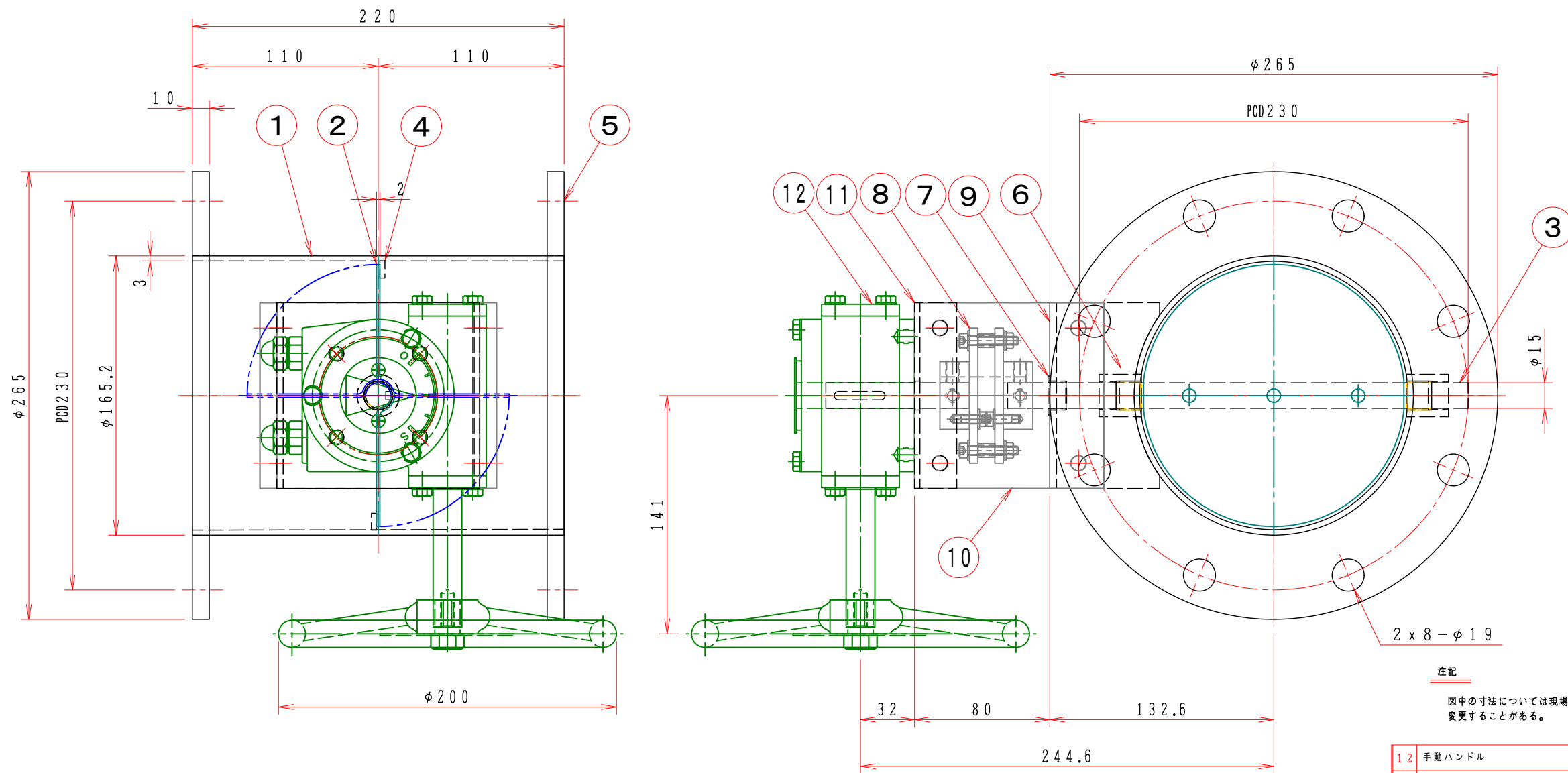


1 2 3 4 5 6 7 8

A  
B  
C  
D  
E  
F



**注記**  
 図中の寸法については現場調査及び機器設計等の進捗にともなって変更することがある。

**特記**

1. 板フランジとケーシング接合部の内面は全溶接、外側は点付溶接。
2. 仕上げは内外面酸洗いとする。
3. 本図ダンパーの使用範囲は下記の通です。外径寸法はインチサイズ（鋼管サイズ）です。  
 静圧：±4.0KPa以下 風速：25m/s以下 温度：-10~200℃以下

|     |          |       |                     |                       |
|-----|----------|-------|---------------------|-----------------------|
| 12  | 手動ハンドル   | 1     | BVG-02A             | FC-250                |
| 11  | 駆動部取付板   | 1     | SPC 4.5t            |                       |
| 10  | 断熱接続板    | 1     | PMX-573 10t         |                       |
| 9   | 取付基台     | 1     | SUS-304 4.0t        |                       |
| 8   | 耐熱カップリング | 1     | C-801515L           | PMX-573               |
| 7   | ドライブッシュ  | 1     | LFZF15-10           |                       |
| 6   | シャフトボス   | 2     | B20215XU            |                       |
| 5   | フランジ     | 1組    | JIS-5K SUS304 10t   |                       |
| 4   | 羽根当て     | 1     | SUS304 3x10         |                       |
| 3   | シャフト     | 1     | SUS304 φ15          |                       |
| 2   | 可動羽根     | 1     | SUS304 2.0t         |                       |
| 1   | ダンパー本体   | 1     | MD-150A SUS304 3.0t |                       |
| No. | 部品名称     | TITLE | 数量 QTY              | 備考(規格・寸法)(DIMENSIONS) |

|                |  |
|----------------|--|
| 回数 REV. MARK   |  |
| 年月日 DATE       |  |
| 承認 APPROVED BY |  |
| 変更者 REVISED BY |  |
| 記事 CONTENTS    |  |

|                      |               |
|----------------------|---------------|
| 承認 APPROVED BY       | 検図 CHECKED BY |
| 設計 DESIGNED BY       | 製図 DRAWN BY   |
| Takeda<br>2006.05.10 |               |

**栄進空調株式会社**  
 EISHIN KUCHO CO., LTD.

名称 TITIF  
 手動・ダンパー  
 EBPHWLF-150A-EHU  
 耐熱200℃ (SUS)

01  
10

変更回数 01

1 2 3 4 5 6 7 8

工番 JOB No. 図面番号 DRAWING NO.